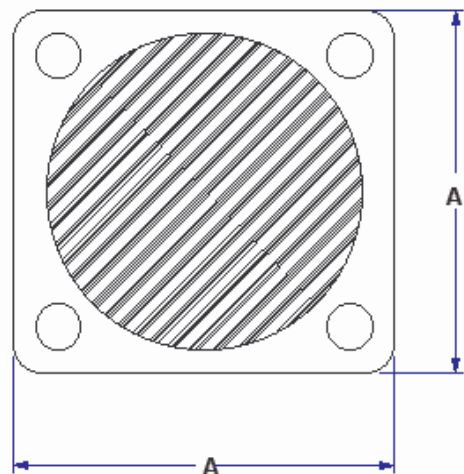
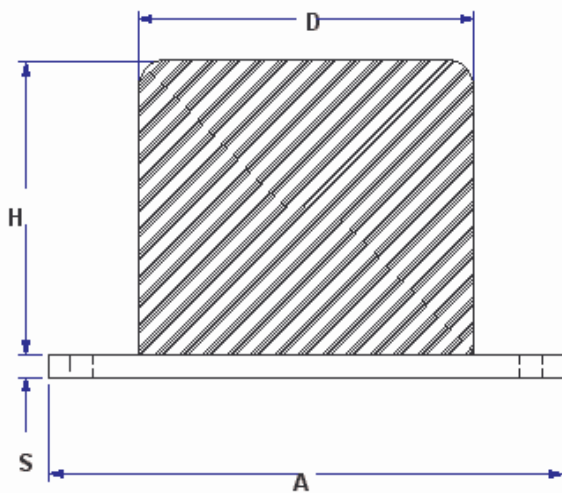
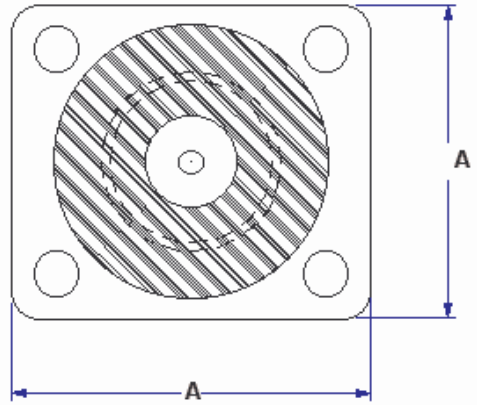
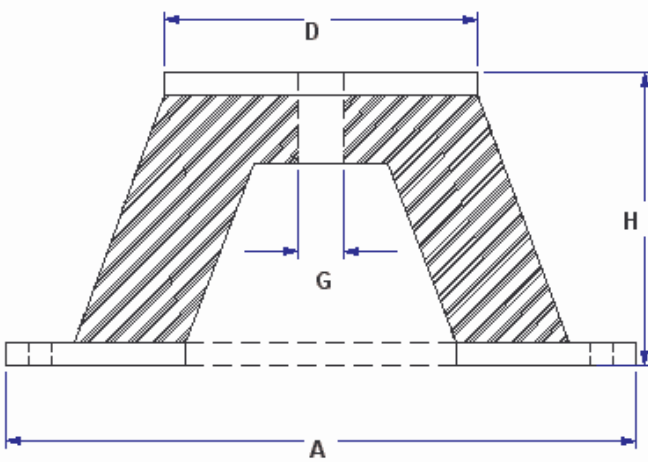
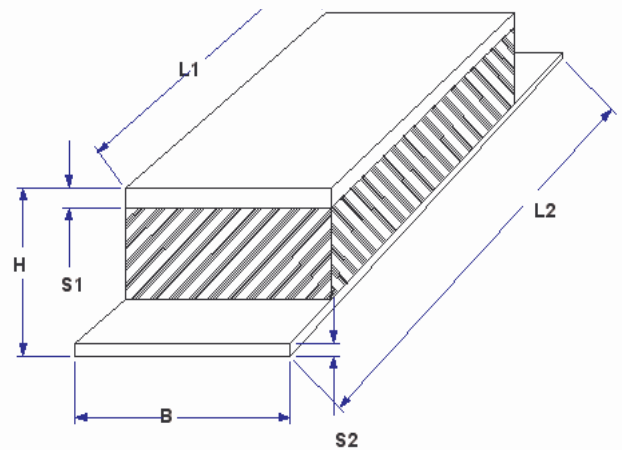
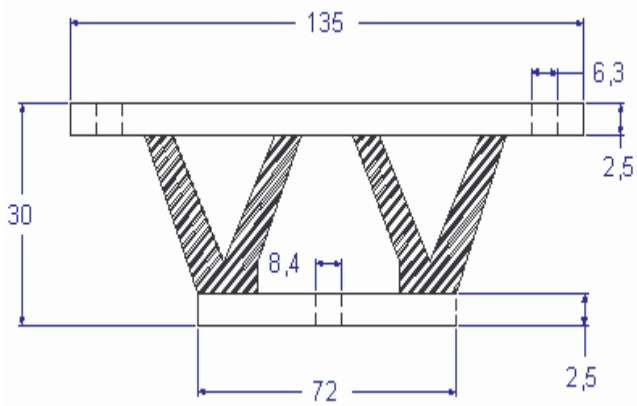
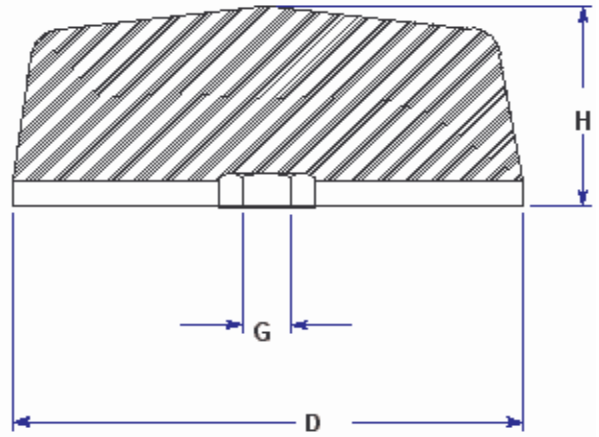
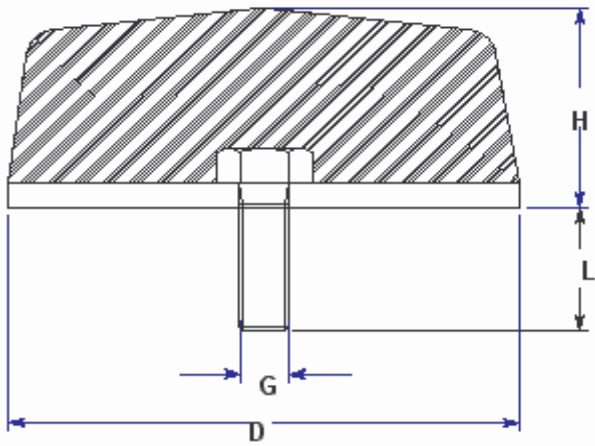


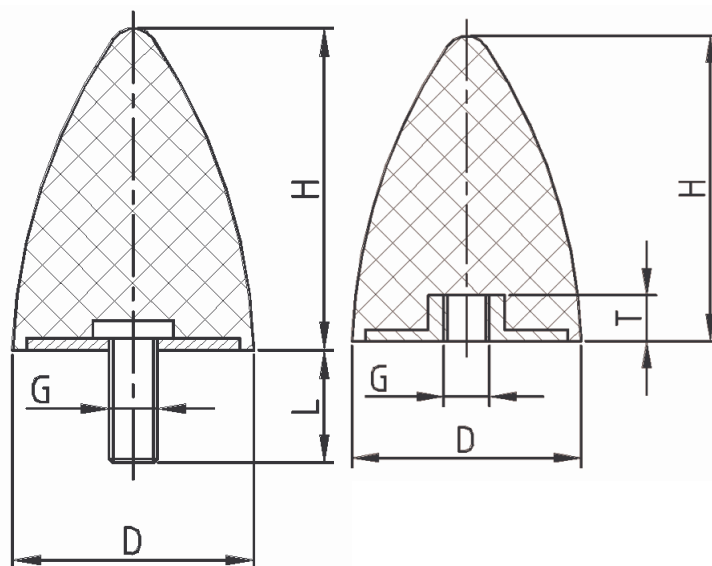
6.1 Gummi / Metall - Sonderelemente



Rabattierung

Mengenrabatt bei geschlossener Postenabnahme je Position

ab EUR 50,00	./. 8,00 %
ab EUR 330,00	./. 13,00 %
ab EUR 510,00	./. 18,00 %
ab EUR 1.500,00	auf Anfrage



Form	D mm	H mm	L G mm	Druck bei ca. 15% Einfederung F _{stat.} max. (N)	Artikel-Gewicht kg (ca.)
------	---------	---------	-----------	---	-----------------------------

Konischer Anschlagpuffer

602517SC	25	17	19 M6	313,9	0,019
602517SC/IG	25	17	IG M6	313,9	0,017
605017SC	50	17	30 M10	1255,7	0,074
605017SC/IG	50	17	IG M10	1255,7	0,072
605023S	50	23	30 M10	1255,7	0,076
605023S/IG	50	23	IG M10	1255,7	0,069

W-Element

B	H	L1/L2	Ø	Druck	Artikel-Gewicht	
721353025	25	30	135/72	6,3	245,3	0,125

GM-Schienen

B	H	L1/L2-S1/S2	Druck	Artikel-Gewicht
50	40	100/150-12/8	3188,3	1,484
50	40	150/200-12/8	4787,3	1,039

Hohlkegellager

D	H	A G	Druck	Artikel-Gewicht
88	58	160 M20	5886,0	1,323

Kran-Anschlagpuffer

	B	H	L	G	Druck	Artikel-Gewicht
ANB 50	50	43	70	3	1255,7	0,190
ANB 100	100	84	130	4	5012,9	1,177

Parabelpuffer

	D	H	L G	Druck	Artikel-Gewicht
4P30360821551	30	36	21 M8	472,8	0,037
4P50581028551	50	58	28 M10	137,1	0,133
5P30360800551	30	36	IG M8	472,8	0,034
5P50581000551	50	58	IG M10	137,1	0,123

Weitere Abmessungen auf Anfrage.

Viele weitere Sonderelemente, wie Maschinenfüße, GM-Buchsen, Tailen-Puffer, u.a., sind auf Wunsch lieferbar. Bitte fragen Sie uns.

WILHELMI GMBH

Gummi / Metall-Erzeugnisse

Tel.: ++49 (0) 2241 / 65 0 88, Fax: ++49 (0) 2241 / 59 20 74, e-Mail: wilhelmi@wilhelmi-gmp.de