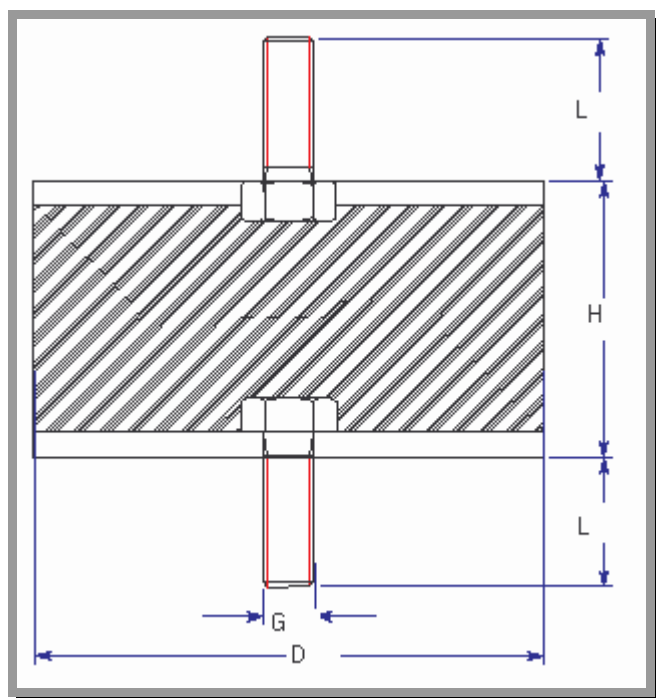


## 6 Standardartikel (NK ca. 55° SH) kurzfristig lieferbar

### 6.0 Gummi / Metall - Puffer



### Rabattierung

Mengenrabatt bei geschlossener Postenabnahme je Position

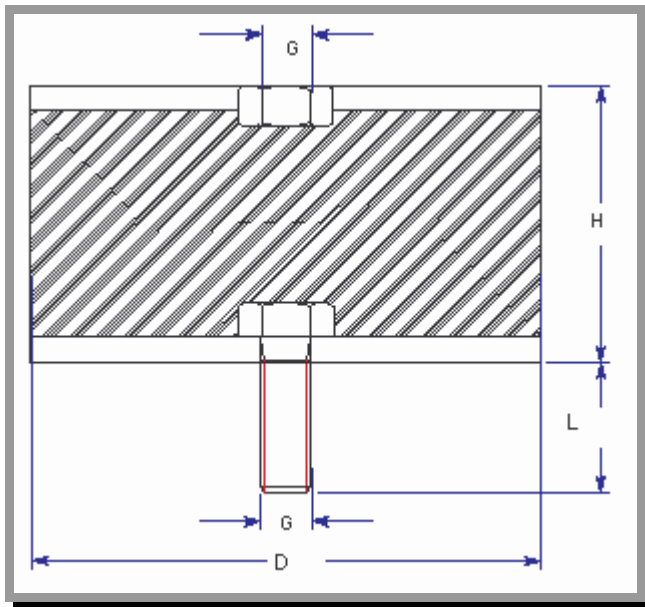
ab EUR 50,00	./. 8,00 %
ab EUR 330,00	./. 13,00 %
ab EUR 510,00	./. 18,00 %
ab EUR 1.500,00	auf Anfrage

### 6.0.0 Ausführung: A / 1 / 10

beidseitig Außengewinde

Form	D mm	H mm	L mm	G	Druck bei ca. 15% Einfederung $F_{stat. max. (N)}$	Artikel-Gewicht kg (ca.)
101010	10	10	10	M4	49,1	0,004
101015	10	15	10	M4	49,1	0,004
101508	15	08	11	M4	107,9	0,006
101515	15	15	11	M4	107,9	0,007
1018085	18	8,5	16	M6	166,8	0,012

<b>Form</b>	<b>D</b> mm	<b>H</b> mm	<b>L</b> mm	<b>G</b>	<b>Druck bei ca. 15%</b> <b>Einfederung</b> <b>F<sub>stat.</sub> max. (N)</b>	<b>Artikel-Gewicht</b> kg (ca.)
102008	20	08	19	M6	196,2	0,011
102015	20	15	19	M6	196,2	0,018
102020	20	20	19	M6	196,2	0,020
102025	20	25	19	M6	196,2	0,021
102510	25	10	19	M6	313,9	0,025
102515	25	15	19	M6	313,9	0,030
102520	25	20	19	M6	313,9	0,032
102525	25	25	19	M6	313,9	0,032
102530	25	30	19	M6	313,9	0,037
102533	25	33	19	M6	313,9	0,040
103015	30	15	21	M8	451,3	0,046
103020	30	20	21	M8	451,3	0,051
103025	30	25	21	M8	451,3	0,055
103030	30	30	21	M8	451,3	0,057
103033	30	33	21	M8	451,3	0,058
103040	30	40	21	M8	451,3	0,066
104020M8	40	20	23	M8	804,4	0,078
104030M8	40	30	23	M8	804,4	0,091
104035M8	40	35	23	M8	804,4	0,097
104040M8	40	40	23	M8	804,4	0,106
104020M10	40	20	23	M10	804,4	0,087
104030M10	40	30	23	M10	804,4	0,100
104035M10	40	35	23	M10	804,4	0,106
104040M10	40	40	23	M10	804,4	0,123
105020	50	20	30	M10	1255,7	0,126
105025	50	25	30	M10	1255,7	0,147
105030	50	30	30	M10	1255,7	0,156
105035	50	35	30	M10	1255,7	0,159
105040	50	40	30	M10	1255,7	0,175
105045	50	45	30	M10	1255,7	0,180
105050	50	50	30	M10	1255,7	0,189
107045	70	45	30	M10	2452,5	0,371
107525	75	25	37	M12	2815,5	0,350
107540	75	40	37	M12	2815,5	0,425
107545	75	45	37	M12	2815,5	0,451
107550	75	50	37	M12	2815,5	0,475
107555	75	55	37	M12	2815,5	0,489
1010040	100	40	46	M16	5012,9	0,959
1010055	100	55	46	M16	5012,9	1,050
1010060	100	60	46	M16	5012,9	1,091
1010075	100	75	46	M16	5012,9	1,214
1015050M16	150	50	46	M16	11271,7	2,314
1015055M16	150	55	46	M16	11271,7	2,325
1015060M16	150	60	46	M16	11271,7	2,404
1015070M16	150	70	46	M16	11271,7	2,772
1015075M16	150	75	46	M16	11271,7	2,851
1015050M20	150	50	46	M20	11271,7	2,518
1015055M20	150	55	46	M20	11271,7	2,529
1015060M20	150	60	46	M20	11271,7	2,808
1015075M20	150	75	46	M20	11271,7	3,055
10200100	200	100	46	M20	20032,0	6,020
10250100	250	100	46	M24	31300,6	9,520



## Rabattierung

Mengenrabatt bei geschlossener Postenabnahme je Position

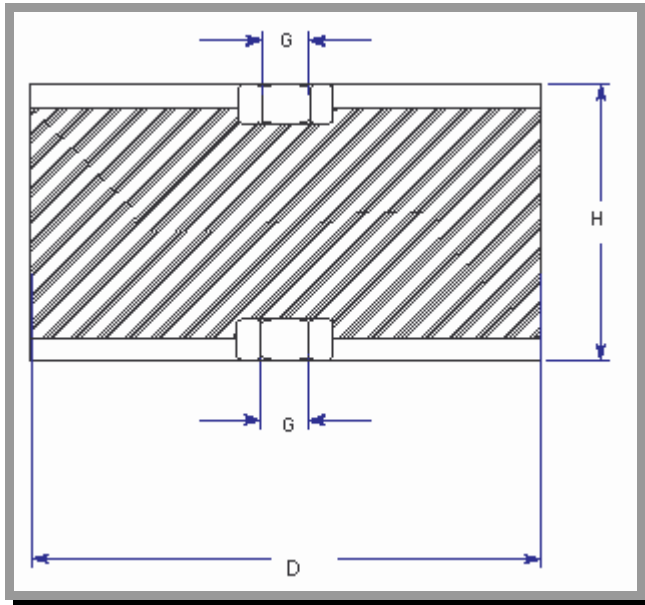
ab EUR	50,00	./. 8,00 %
ab EUR	330,00	./. 13,00 %
ab EUR	510,00	./. 18,00 %
ab EUR	1.500,00	auf Anfrage

## 6.0.1 Ausführung: B / 2 / 20

einerseits Innen- / andererseits Außengewinde

Form	D mm	H mm	L mm	G	Druck bei ca. 15% Einfederung $F_{stat. max. (N)}$	Artikel-Gewicht kg (ca.)
200808	8	8	6	M4	29,4	0,002
201010	10	10	10	M4	49,1	0,003
201015	10	15	10	M4	49,1	0,004
201515	15	15	11	M4	107,9	0,007

<b>Form</b>	<b>D</b> mm	<b>H</b> mm	<b>L</b> mm	<b>G</b>	<b>Druck bei ca. 15%</b> <b>Einfederung</b> <b>F<sub>stat.</sub> max. (N)</b>	<b>Artikel-Gewicht</b> kg (ca.)
202015	20	15	19	M6	196,2	0,018
202020	20	20	19	M6	196,2	0,020
202025	20	25	19	M6	196,2	0,022
202515	25	15	19	M6	313,9	0,028
202520	25	20	19	M6	313,9	0,030
202525	25	25	19	M6	313,9	0,033
202530	25	30	19	M6	313,9	0,034
202533	25	33	19	M6	313,9	0,036
203015	30	15	21	M8	451,3	0,045
203020	30	20	21	M8	451,3	0,050
203025	30	25	21	M8	451,3	0,048
203030	30	30	21	M8	451,3	0,057
203033	30	33	21	M8	451,3	0,058
203040	30	40	21	M8	451,3	0,064
204030M8	40	30	23	M8	804,4	0,089
204035M8	40	35	23	M8	804,4	0,096
204040M8	40	40	23	M8	804,4	0,107
204030M10	40	30	23	M10	804,4	0,099
204035M10	40	35	23	M10	804,4	0,110
204040M10	40	40	23	M10	804,4	0,113
205020	50	20	30	M10	1255,7	0,128
205025	50	25	30	M10	1255,7	0,138
205030	50	30	30	M10	1255,7	0,145
205035	50	35	30	M10	1255,7	0,157
205040	50	40	30	M10	1255,7	0,168
205045	50	45	30	M10	1255,7	0,180
205050	50	50	30	M10	1255,7	0,192
207045	70	45	30	M10	2452,5	0,367
207540	75	40	37	M12	2815,5	0,421
207545	75	45	37	M12	2815,5	0,444
207550	75	50	37	M12	2815,5	0,460
207555	75	55	37	M12	2815,5	0,487
2010040	100	40	46	M16	5012,9	0,860
2010055	100	55	46	M16	5012,9	1,014
2010060	100	60	46	M16	5012,9	1,031
2010075	100	75	46	M16	5012,9	1,153
2015050M16	150	50	46	M16	11271,7	2,192
2015055M16	150	55	46	M16	11271,7	2,203
2015060M16	150	60	46	M16	11271,7	2,282
2015075M16	150	75	46	M16	11271,7	2,729
2015050M20	150	50	46	M20	11271,7	2,396
2015055M20	150	55	46	M20	11271,7	2,407
2015060M20	150	60	46	M20	11271,7	2,686
2015075M20	150	75	46	M20	11271,7	2,933
20200100	200	100	46	M20	20032,0	5,898
20250100	250	100	46	M24	31300,6	9,398



### **Rabattierung**

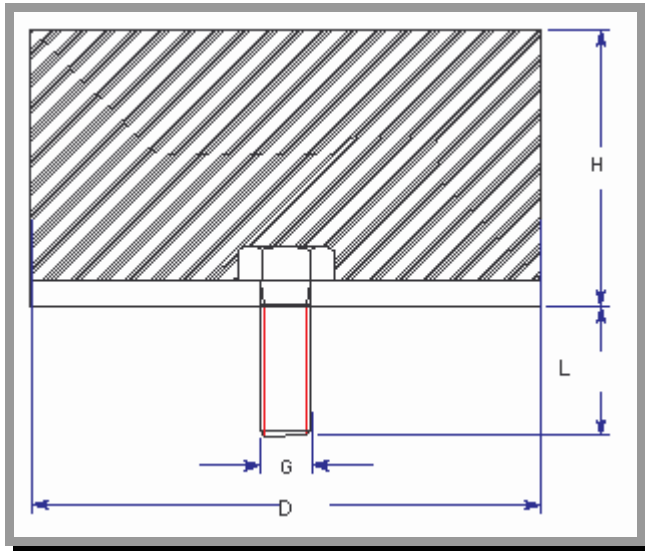
Mengenrabatt bei geschlossener Postenabnahme je Position

ab EUR 50,00	./. 8,00 %
ab EUR 330,00	./. 13,00 %
ab EUR 510,00	./. 18,00 %
ab EUR 1.500,00	auf Anfrage

## 6.0.2 Ausführung: C / 3 / 30

beidseitig Innengewinde

Form	D mm	H mm	G	Druck bei ca. 15% Einfederung F <sub>stat.</sub> max. (N)	Artikel-Gewicht kg (ca.)
301010	10	10	M4	49,1	0,002
301015	10	15	M4	49,1	0,003
301515	15	15	M4	107,9	0,007
302020	20	20	M6	196,2	0,018
302025	20	25	M6	196,2	0,021
302520	25	20	M6	313,9	0,028
302525	25	25	M6	313,9	0,029
302530	25	30	M6	313,9	0,034
302533	25	33	M6	313,9	0,036
303020	30	20	M8	451,3	0,038
303025	30	25	M8	451,3	0,041
303030	30	30	M8	451,3	0,055
303033	30	33	M8	451,3	0,057
303040	30	40	M8	451,3	0,061
304030M8	40	30	M8	804,4	0,088
304035M8	40	35	M8	804,4	0,094
304040M8	40	40	M8	804,4	0,102
304030M10	40	30	M10	804,4	0,105
304035M10	40	35	M10	804,4	0,111
304040M10	40	40	M10	804,4	0,118
305030	50	30	M10	1255,7	0,136
305035	50	35	M10	1255,7	0,151
305040	50	40	M10	1255,7	0,160
305045	50	45	M10	1255,7	0,171
305050	50	50	M10	1255,7	0,187
307045	70	45	M10	2452,5	0,353
307540M12	75	40	M12	2815,5	0,398
307545M12	75	45	M12	2815,5	0,414
307550M12	75	50	M12	2815,5	0,446
307555M12	75	55	M12	2815,5	0,470
307550M16	75	50	M16	2815,5	0,483
307555M16	75	55	M16	2815,5	0,505
3010040	100	40	M16	5012,9	0,801
3010055	100	55	M16	5012,9	0,927
3010060	100	60	M16	5012,9	0,983
3010075	100	75	M16	5012,9	1,119
3015050M16	150	50	M16	11271,7	2,107
3015055M16	150	55	M16	11271,7	2,206
3015060M16	150	60	M16	11271,7	2,305
3015075M16	150	75	M16	11271,7	2,656
3015050M20	150	50	M20	11271,7	2,259
3015055M20	150	55	M20	11271,7	2,358
3015060M20	150	60	M20	11271,7	2,457
3015075M20	150	75	M20	11271,7	2,808
30200100	200	100	M20	20032,0	5,700
30250100	250	100	M24	31300,6	9,203



## Rabattierung

Mengenrabatt bei geschlossener Postenabnahme je Position

ab EUR	50,00	./. 8,00 %
ab EUR	330,00	./. 13,00 %
ab EUR	510,00	./. 18,00 %
ab EUR	1.500,00	auf Anfrage

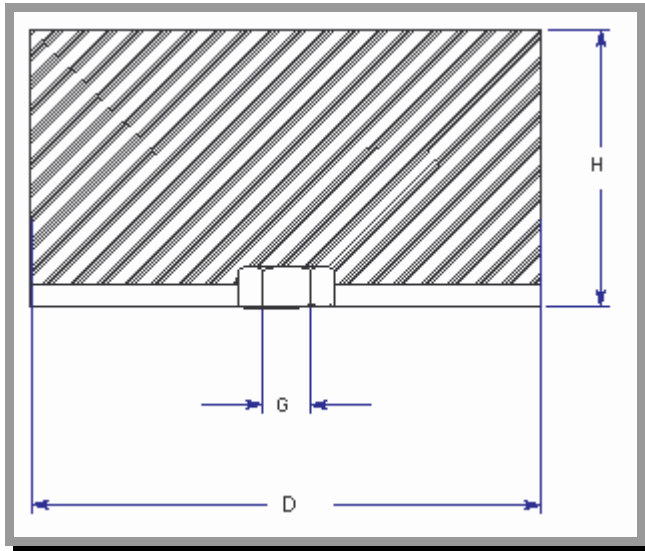
## 6.0.3 Ausführung: D / 4 / 40

einerseits Außengewinde / andererseits Anschlag

Form	D mm	H mm	L mm	G	Druck bei ca. 15% Einfederung $F_{stat. max. (N)}$	Artikel-Gewicht kg (ca.)
401010	10	10	10	M4	49,1	0,002
401015	10	15	10	M4	49,1	0,003
401508	15	8	11	M4	107,9	0,004
401515	15	15	11	M4	107,9	0,005
4018085	18	9	16	M6	166,8	0,007

<b>Form</b>	<b>D</b> mm	<b>H</b> mm	<b>L</b> mm	<b>G</b>	<b>Druck bei ca. 15%</b> <b>Einfederung</b> <b>F<sub>stat.</sub> max. (N)</b>	<b>Artikel-Gewicht</b> kg (ca.)
402011	20	11	19	M6	196,2	0,010
402015	20	15	19	M6	196,2	0,012
402020	20	20	19	M6	196,2	0,013
402025	20	25	19	M6	196,2	0,016
402510	25	10	19	M6	313,9	0,015
402515	25	15	19	M6	313,9	0,019
402520	25	20	19	M6	313,9	0,021
402525	25	25	19	M6	313,9	0,024
402530	25	30	19	M6	313,9	0,027
402533	25	33	19	M6	313,9	0,028
403015	30	15	21	M8	451,3	0,028
403020	30	20	21	M8	451,3	0,033
403025	30	25	21	M8	451,3	0,035
403030	30	30	21	M8	451,3	0,040
403033	30	33	21	M8	451,3	0,041
403040	30	40	21	M8	451,3	0,047
404020M8	40	20	23	M8	804,4	0,053
404030M8	40	30	23	M8	804,4	0,067
404035M8	40	35	23	M8	804,4	0,075
404040M8	40	40	23	M8	804,4	0,081
404020M10	40	20	23	M10	804,4	0,057
404030M10	40	30	23	M10	804,4	0,071
404035M10	40	35	23	M10	804,4	0,079
404040M10	40	40	23	M10	804,4	0,089
405020	50	20	30	M10	1255,7	0,084
405025	50	25	30	M10	1255,7	0,099
405030	50	30	30	M10	1255,7	0,111
405035	50	35	30	M10	1255,7	0,118
405040	50	40	30	M10	1255,7	0,128
405045	50	45	30	M10	1255,7	0,143
405050	50	50	30	M10	1255,7	0,150
407045	70	45	30	M10	2452,5	0,285
407515	75	15	37	M12	2815,5	0,190
407525	75	25	37	M12	2815,5	0,238
407540	75	40	37	M12	2815,5	0,307
407545	75	45	37	M12	2815,5	0,338
407550	75	50	37	M12	2815,5	0,358
407555	75	55	37	M12	2815,5	0,375
4010020	100	20	46	M16	5012,9	0,461
4010040	100	40	46	M16	5012,9	0,631
4010055	100	55	46	M16	5012,9	0,739
4010060	100	60	46	M16	5012,9	0,801
4010075	100	75	46	M16	5012,9	0,947
4012525	125	25	46	M16	7828,4	0,621
4015050M16	150	50	46	M16	11271,7	1,733
4015055M16	150	55	46	M16	11271,7	1,848
4015060M16	150	60	46	M16	11271,7	1,963
4015075M16	150	75	46	M16	11271,7	2,307
4015050M20	150	50	46	M20	11271,7	1,852
4015055M20	150	55	46	M20	11271,7	1,967
4015060M20	150	60	46	M20	11271,7	2,082
4015075M20	150	75	46	M20	11271,7	2,346
40200100	200	100	46	M20	20032,0	5,203
40250100	250	100	46	M24	31300,6	8,703





## Rabattierung

Mengenrabatt bei geschlossener Postenabnahme je Position

ab EUR	50,00	./. 8,00 %
ab EUR	330,00	./. 13,00 %
ab EUR	510,00	./. 18,00 %
ab EUR	1.500,00	auf Anfrage

## 6.0.4 Ausführung: E / 5 / 50

einerseits Innengewinde / andererseits Anschlag

Form	D mm	H mm	G	Druck bei ca. 15% Einfederung $F_{stat. max. (N)}$	Artikel-Gewicht kg (ca.)
501010	10	10	M4	49,1	0,002
501015	10	15	M4	49,1	0,002
501508	15	8	M4	107,9	0,004
501515	15	15	M4	107,9	0,005

<b>Form</b>	<b>D</b> mm	<b>H</b> mm	<b>G</b>	<b>Druck bei ca. 15%</b> <b>Einfederung</b> <b>F<sub>stat.</sub> max. (N)</b>	<b>Artikel-Gewicht</b> kg (ca.)
502011	20	11	M6	196,2	0,010
502015	20	15	M6	196,2	0,012
502020	20	20	M6	196,2	0,014
502025	20	25	M6	196,2	0,015
502515	25	15	M6	313,9	0,017
502520	25	20	M6	313,9	0,019
502525	25	25	M6	313,9	0,021
502530	25	30	M6	313,9	0,025
502533	25	33	M6	313,9	0,027
503015	30	15	M8	451,3	0,028
503020	30	20	M8	451,3	0,033
503025	30	25	M8	451,3	0,030
503030	30	30	M8	451,3	0,039
503033	30	33	M8	451,3	0,041
503040	30	40	M8	451,3	0,045
504020M8	40	20	M8	804,4	0,052
504030M8	40	30	M8	804,4	0,064
504035M8	40	35	M8	804,4	0,070
504040M8	40	40	M8	804,4	0,079
504020M10	40	20	M10	804,4	0,056
504030M10	40	30	M10	804,4	0,071
504035M10	40	35	M10	804,4	0,077
504040M10	40	40	M10	804,4	0,084
505020	50	20	M10	1255,7	0,079
505025	50	25	M10	1255,7	0,092
505030	50	30	M10	1255,7	0,112
505035	50	35	M10	1255,7	0,115
505040	50	40	M10	1255,7	0,123
505045	50	45	M10	1255,7	0,145
505050	50	50	M10	1255,7	0,146
507045	70	45	M10	2452,5	0,277
507525	75	25	M12	2815,5	0,216
507540	75	40	M12	2815,5	0,295
507545	75	45	M12	2815,5	0,322
507550M12	75	50	M12	2815,5	0,340
507555M12	75	55	M12	2815,5	0,370
507550M16	75	50	M16	2815,5	0,364
507555M16	75	55	M16	2815,5	0,407
5010040	100	40	M16	5012,9	0,573
5010055	100	55	M16	5012,9	0,705
5010060	100	60	M16	5012,9	0,754
5010075	100	75	M16	5012,9	0,912
5012525	125	25	M16	7828,4	0,689
5015050M16	150	50	M16	11271,7	1,636
5015055M16	150	55	M16	11271,7	1,751
5015060M16	150	60	M16	11271,7	1,866
5015075M16	150	75	M16	11271,7	2,296
5015050M20	150	50	M20	11271,7	1,722
5015055M20	150	55	M20	11271,7	1,836
5015060M20	150	60	M20	11271,7	2,116
5015075M20	150	75	M20	11271,7	2,296
50200100	200	100	M20	20032,0	5,075
50250100	250	100	M24	31300,6	8,575

### 6.3 Gewinde – Alternativen

Unsere Gummi / Metall-Puffer können wir Ihnen - außer in den bekannten und o.a. Standard-Gewindelängen - auch mit folgenden Abweichungen gerne anfertigen (Lieferzeit ca. 2-3 Wochen):

<b>GM-Puffer</b>	<b>Gewinde</b>
15 mm Ø	M 4 x 6
	M 4 x 8
18 mm Ø	M 6 x 10
20 mm Ø	M 5 x 8
	M 5 x 18
	M 5 IG
	M 6 x 10
	M 6 x 12
	M 6 x 15
	V4A M 6 x 18
V4A M 6 IG	
25 mm Ø	M 5 x 8
	M 5 x 18
	M 5 IG
	M 6 x 8
	M 6 x 10
	M 6 x 13
	M 6 x 15
	V4A M 6 x 18
V4A M 6 IG	
30 mm Ø	M 8 x 10
	M 8 x 13
	M 8 x 15
	V4A M 8 x 23
	V4A M 8 IG
40 mm Ø	M 8 x 15
	M 8 x 18
	V4A M 8 x 23
	V4A M 8 IG
50 mm Ø	M 8 IG
	M 8 x 10
	M 10 x 10
	M 10 x 15
	M 10 x 20
	M 10 x 25
	M 10 x 28
	M 10 x 33
	M 10 x 40
	V4A M 10 x 28
V4A M 10 IG	
75 mm Ø	M 12 x 25
	V4A M 12 x 37
	V4A M 12 IG
100 mm Ø	M 12 IG
	V4A M 16 x 46
	V4A M 16 IG
150 mm Ø	V4A M 16 x 46
	V4A M 16 IG

Finden Sie Ihre gewünschte Gewindealternative nicht → Bitte fragen Sie uns