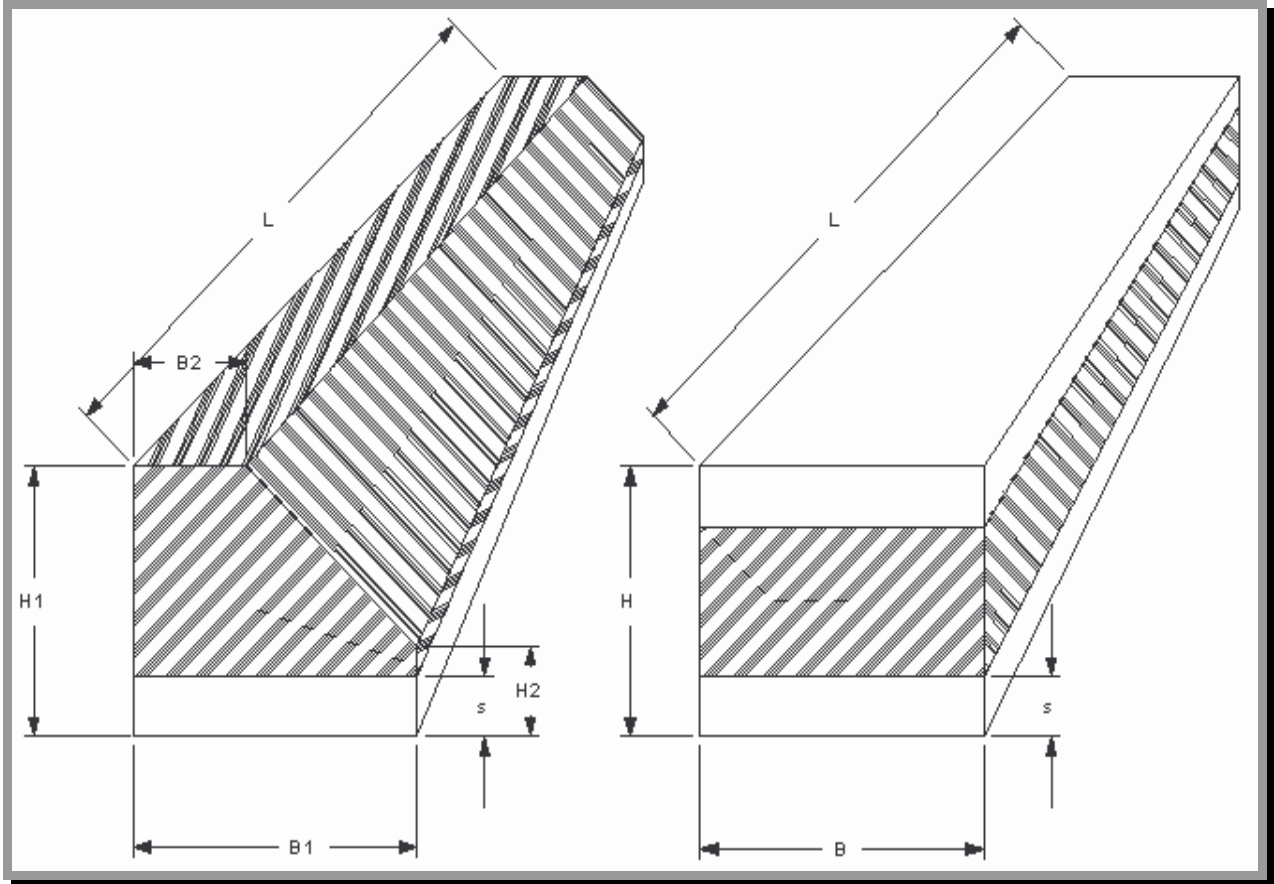


6.2 Gummi / Metall – Schienen / Gummi / Metall - Anschlagschienen



Rabattierung

Mengenrabatt bei geschlossener Postenabnahme je Position

ab 7 St.	./. 4,00 %
ab 13 St.	./. 8,00 %
ab 30 St.	auf Anfrage

Form	Breite mm	Höhe mm	Länge mm	Stahl jeweils alternativ mm	Druck bei ca. 15% Einfederung (für L = 2 x B) F _{stat.} max. (N)	Artikel-Gewicht beids. Stahl je nach Alternative kg (ca.)
400202000	40	20	2000	-5/-10	2040,5	7,33 / --
400252000	40	25	2000	-5/-10	2040,5	7,85 / --
400302000	40	30	2000	-5/-10	2040,5	8,37 / 13,62
400352000	40	35	2000	-5/-10	2040,5	8,89 / 14,14
400402000	40	40	2000	-5/-10	2040,5	9,41 / 14,66
400452000	40	45	2000	-5/-10	2040,5	9,93 / 15,18
400502000	40	50	2000	-5/-10	2040,5	10,45 / 15,70
502045152000	50/20	45/15	2000	-10	3188,3	10,76
502050202000	50/20	50/20	2000	-10	3188,3	14,69
500252000	50	25	2000	-5/-10	3188,3	9,71 / 16,17
500302000	50	30	2000	-5/-10	3188,3	10,36 / 16,82
500352000	50	35	2000	-5/-10	3188,3	11,01 / 17,47
500402000	50	40	2000	-5/-10	3188,3	11,66 / 18,12
500452000	50	45	2000	-5/-10	3188,3	12,31 / 18,77
500502000	50	50	2000	-5/-10	3188,3	12,96 / 19,42
500552000	50	55	2000	-5/-10	3188,3	13,61 / 20,07
500602000	50	60	2000	-5/-10	3188,3	14,26 / 20,72
500702000	50	70	2000	-5/-10	3188,3	15,56 / 22,02

Form	Breite mm	Höhe mm	Länge mm	Stahl jeweils alternativ mm	Druck bei ca. 15% Einfederung (für L = 2 x B) F _{stat.} max. (N)	Artikel-Gewicht beids. Stahl je nach Alternative kg (ca.)
600302000	60	30	2000	-5/-10	4591,0	12,55 / 15,78
600352000	60	35	2000	-5/-10	4591,0	13,33 / 21,20
600402000	60	40	2000	-5/-10	4591,0	14,11 / 21,98
600502000	60	50	2000	-5/-10	4591,0	17,23 / 23,54
600602000	60	60	2000	-5/-10	4591,0	14,50 / 25,10
700302000	70	30	2000	-5/-10	6249,0	14,50 / 23,55
700402000	70	40	2000	-5/-10	6249,0	16,32 / 25,37
700452000	70	45	2000	-5/-10	6249,0	17,23 / 26,28
700502000	70	50	2000	-5/-10	6249,0	18,14 / 27,19
700552000	70	55	2000	-5/-10	6249,0	19,05 / 28,10
700602000	70	60	2000	-5/-10	6249,0	19,97 / 29,00
700652000	70	65	2000	-5/-10	6249,0	20,87 / 29,92
700702000	70	70	2000	-5/-10	6249,0	21,78 / 30,83
700802000	70	80	2000	-5/-10	6249,0	23,60 / 32,65
800402000	80	40	2000	-10/-15	8161,9	29,31 / 39,81
800502000	80	50	2000	-10/-15	8161,9	31,40 / 41,89
800602000	80	60	2000	-10/-15	8161,9	33,47 / 43,97
800702000	80	70	2000	-10/-15	8161,9	35,55 / 40,05
800802000	80	80	2000	-10/-15	8161,9	37,63 / 48,13
1000402000	100	40	2000	-10/-15	12753,0	36,24 / 49,16
1000452000	100	45	2000	-10/-15	12753,0	37,54 / 50,46
1000502000	100	50	2000	-10/-15	12753,0	38,84 / 51,76
1000552000	100	55	2000	-10/-15	12753,0	40,14 / 53,06
1000602000	100	60	2000	-10/-15	12753,0	41,44 / 54,36
1000652000	100	65	2000	-10/-15	12753,0	42,74 / 55,66
1000702000	100	70	2000	-10/-15	12753,0	44,04 / 56,96
1000752000	100	75	2000	-10/-15	12753,0	45,34 / 58,26
1000802000	100	80	2000	-10/-15	12753,0	46,64 / 59,56
1000902000	100	90	2000	-10/-15	12753,0	49,24 / 62,16
1001002000	100	100	2000	-10/-15	12753,0	51,84 / 64,76
1500502000	150	50	2000	-10/-15	28694,3	58,26 / 77,64
1500602000	150	60	2000	-10/-15	28694,3	62,16 / 81,54
1500652000	150	65	2000	-10/-15	28694,3	64,11 / 83,49
1500702000	150	70	2000	-10/-15	28694,3	66,06 / 85,44
1500802000	150	80	2000	-10/-15	28694,3	69,96 / 89,34
1500902000	150	90	2000	-10/-15	28694,3	73,86 / 93,24
1501002000	150	100	2000	-10/-15	28694,3	77,76 / 97,14
2000602000	200	60	2000	-15/-20	51012,0	108,72 / 134,56
2000802000	200	80	2000	-15/-20	51012,0	119,12 / 144,96
2001002000	200	100	2000	-15/-20	51012,0	129,52 / 155,36

Gerne fertigen wir für Sie auch

- in abweichende Höhen,
- mit alternative Metalllegierungen
- mit Sägeschnitten
- mit Gewindebohrungen.

Bitte fordern Sie uns.

Alle Abmessungen -außergenommen abgeschrägte Artikel- können sowohl mit beidseitig Metall, als auch als Anschlagsschiene gefertigt werden.

Preise sind identisch.