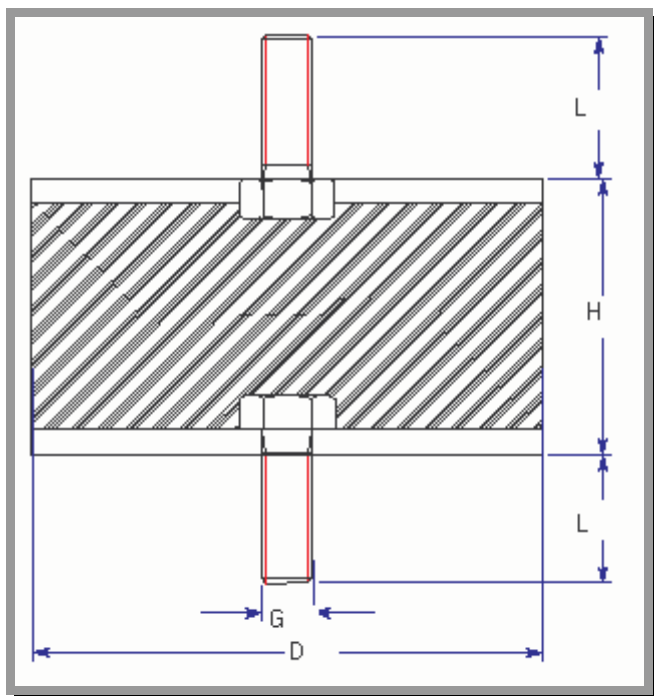


6 Standardartikel (NK ca. 55° SH) kurzfristig lieferbar

6.0 Gummi / Metall - Puffer



Rabattierung

Mengenrabatt bei geschlossener Postenabnahme je Position

ab EUR 50,00	./. 8,00 %
ab EUR 330,00	./. 13,00 %
ab EUR 510,00	./. 18,00 %
ab EUR 1.500,00	auf Anfrage

6.0.0 Ausführung: A / 1 / 10

beidseitig Außengewinde

Form	D mm	H mm	L mm	G	Druck bei ca. 15% Einfederung F _{stat.} max. (N)	Artikel-Gewicht kg (ca.)
101010	10	10	10	M4	49,1	0,004
101015	10	15	10	M4	49,1	0,004
101508	15	08	11	M4	107,9	0,006
101515	15	15	11	M4	107,9	0,007
1018085	18	8,5	16	M6	166,8	0,012

Form	D mm	H mm	L mm	G	Druck bei ca. 15% Einfederung F_{stat.} max. (N)	Artikel-Gewicht kg (ca.)
102008	20	08	19	M6	196,2	0,011
102015	20	15	19	M6	196,2	0,018
102020	20	20	19	M6	196,2	0,020
102025	20	25	19	M6	196,2	0,021
102510	25	10	19	M6	313,9	0,025
102515	25	15	19	M6	313,9	0,030
102520	25	20	19	M6	313,9	0,032
102525	25	25	19	M6	313,9	0,032
102530	25	30	19	M6	313,9	0,037
102533	25	33	19	M6	313,9	0,040
103015	30	15	21	M8	451,3	0,046
103020	30	20	21	M8	451,3	0,051
103025	30	25	21	M8	451,3	0,055
103030	30	30	21	M8	451,3	0,057
103033	30	33	21	M8	451,3	0,058
103040	30	40	21	M8	451,3	0,066
104020M8	40	20	23	M8	804,4	0,078
104030M8	40	30	23	M8	804,4	0,091
104035M8	40	35	23	M8	804,4	0,097
104040M8	40	40	23	M8	804,4	0,106
104020M10	40	20	23	M10	804,4	0,087
104030M10	40	30	23	M10	804,4	0,100
104035M10	40	35	23	M10	804,4	0,106
104040M10	40	40	23	M10	804,4	0,123
105020	50	20	30	M10	1255,7	0,126
105025	50	25	30	M10	1255,7	0,147
105030	50	30	30	M10	1255,7	0,156
105035	50	35	30	M10	1255,7	0,159
105040	50	40	30	M10	1255,7	0,175
105045	50	45	30	M10	1255,7	0,180
105050	50	50	30	M10	1255,7	0,189
107045	70	45	30	M10	2452,5	0,371
107525	75	25	37	M12	2815,5	0,350
107540	75	40	37	M12	2815,5	0,425
107545	75	45	37	M12	2815,5	0,451
107550	75	50	37	M12	2815,5	0,475
107555	75	55	37	M12	2815,5	0,489
1010040	100	40	46	M16	5012,9	0,959
1010055	100	55	46	M16	5012,9	1,050
1010060	100	60	46	M16	5012,9	1,091
1010075	100	75	46	M16	5012,9	1,214
1015050M16	150	50	46	M16	11271,7	2,314
1015055M16	150	55	46	M16	11271,7	2,325
1015060M16	150	60	46	M16	11271,7	2,404
1015070M16	150	70	46	M16	11271,7	2,772
1015075M16	150	75	46	M16	11271,7	2,851
1015050M20	150	50	46	M20	11271,7	2,518
1015055M20	150	55	46	M20	11271,7	2,529
1015060M20	150	60	46	M20	11271,7	2,808
1015075M20	150	75	46	M20	11271,7	3,055
10200100	200	100	46	M20	20032,0	6,020
10250100	250	100	46	M24	31300,6	9,520